

The Drawings

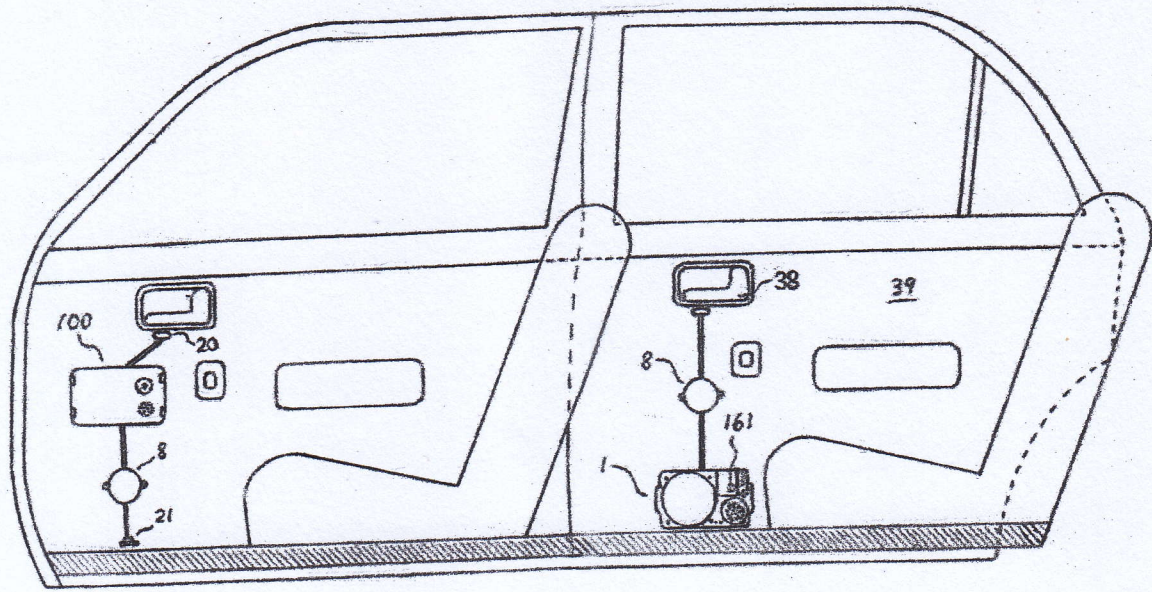
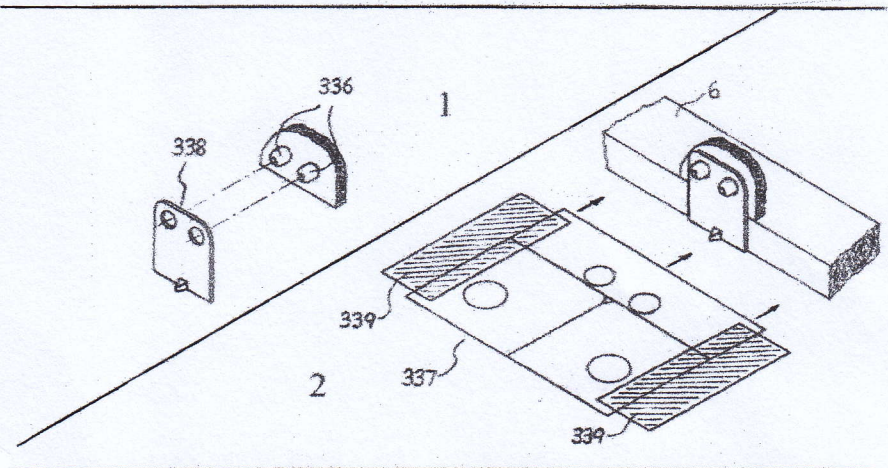


Fig. 1 圖 1

- 1 提示器主體
reminder main-body
- 8 電線收藏轆及轆蓋
wires-reel cover with reel
- 21 電開關匣 reed switch box
- 38 車廂內的開門手柄
door opening handle
- 100 蓋上安全盾的提示器主體
reminder main-body with
safety shield



- 6 發泡膠或其他膠條
styrofoam or other material piece
- 336 指示板的定位柱
pillars for locating guide plate
- 337 永磁體強磁鐵定位咭
locating card for strong
permanent magnet
- 338 永磁體強磁鐵指示板
guide plate for locating strong
permanent magnet
- 339 粘貼膠紙 adhesive tape

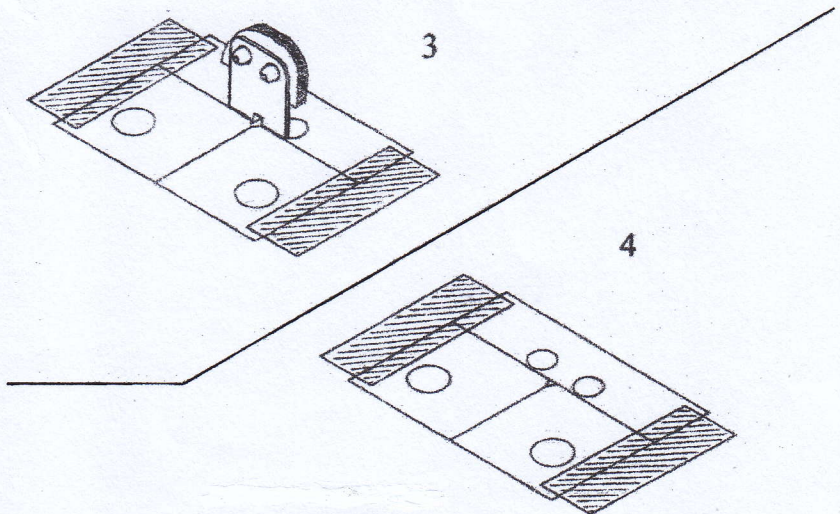
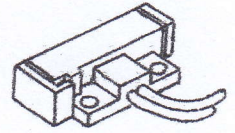


Fig. 2 圖 2

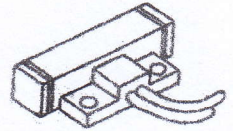
33 永磁體磁鐵載件 permanent magnet set



22 永磁體磁鐵電開關匣 permanent magnet reed switch box



21 電開關匣 reed switch box



82 電線收藏轆蓋 wires-reel cover



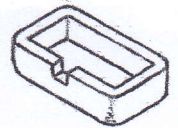
81 電線收藏轆 wires-reel



8 電線收藏轆及轆蓋組合 wires-reel cover with wires-reel inside



20 適用於 21、22 及 3 的護罩 safety cover for 21/22/3



電開關匣 21 靠小螺絲固定於提示器主體 1 背面底部
reed switch box 21 fixed by small screws on the bottom part of the reminder main-body 1

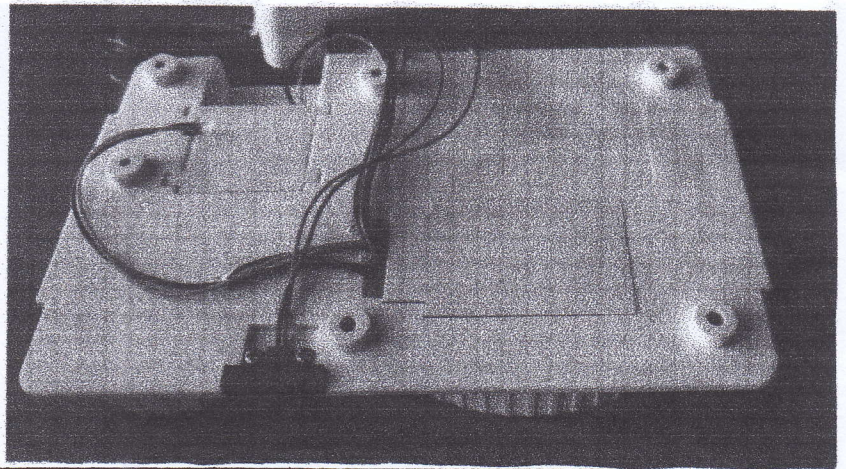
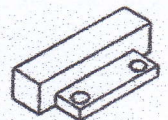


Fig. 3 圖 3

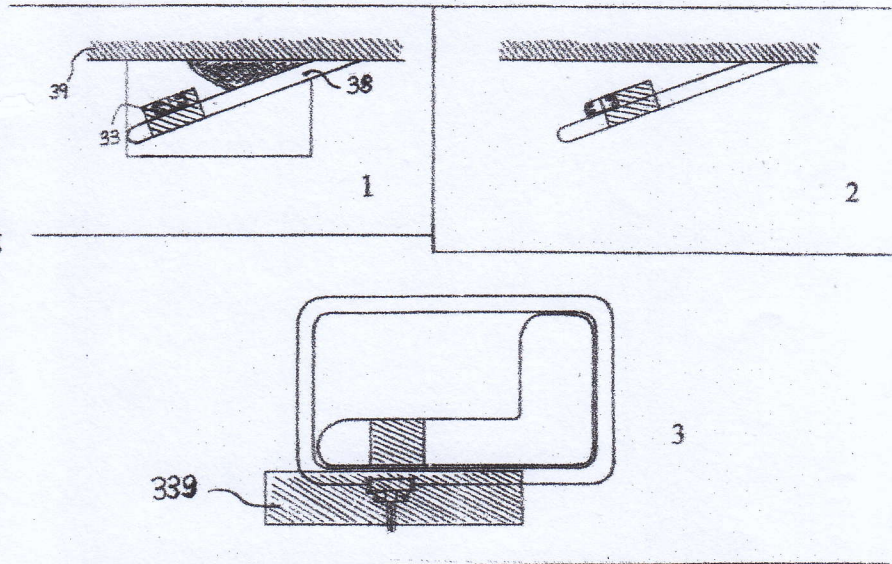
3 永磁體磁棒匣 permanent magnetic rod box



33 被粘貼膠紙包著的永磁體磁鐵載件
及車廂內的開門手柄 38
permanent magnet set and door opening
handle 38 wrapped by adhesive tape
inside the car cabin

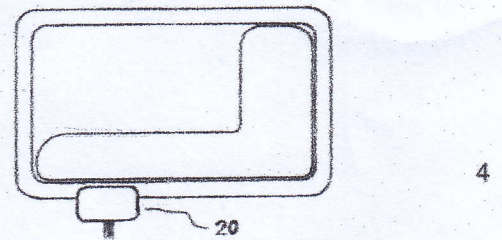
39 車門 car door

339 粘貼膠紙 adhesive tape



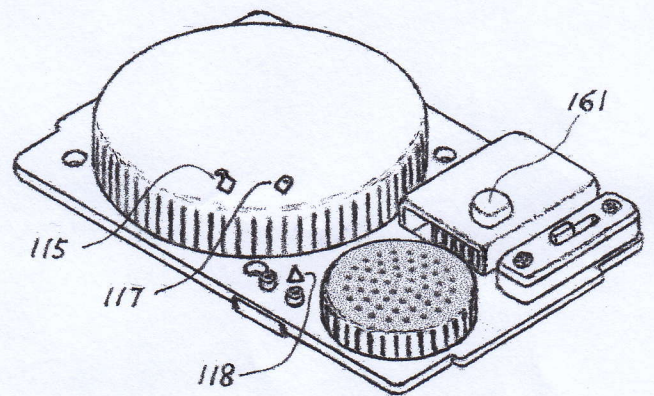
20 適用於 21、22 及 3 的護罩
safety cover for 21/22/3

Fig. 4 圖 4



115 鎖打開了的符號 opening lock sign
117 鎖關上了的符號 lock sign
118 三角形符號
161 停聲按鈕 sound stopping button

Fig. 5 圖 5



335 永磁體強磁鐵 333 及其護套組合 strong permanent magnet 333 with its protector

